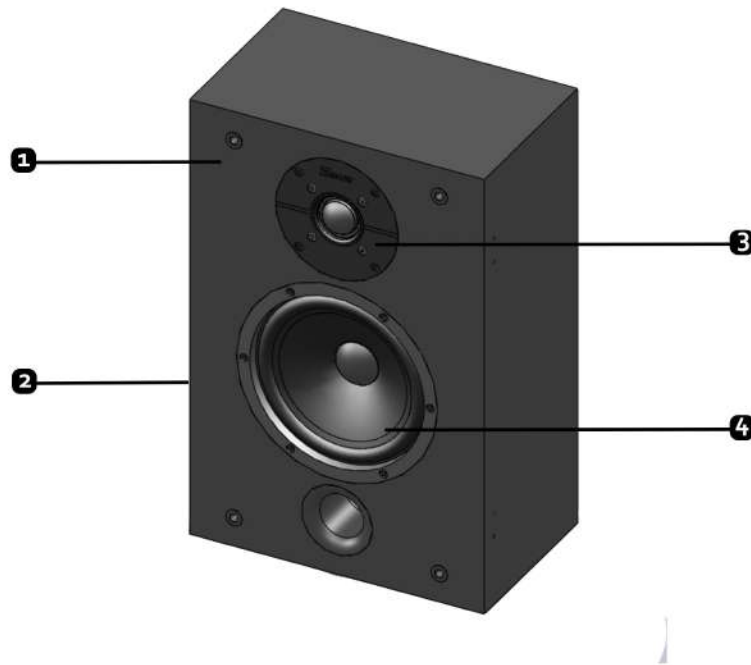


On Wall "S"



- 1** Noir et gris foncé / Black and dark grey

- 2** Borniers à l'arrière / Terminals at the back

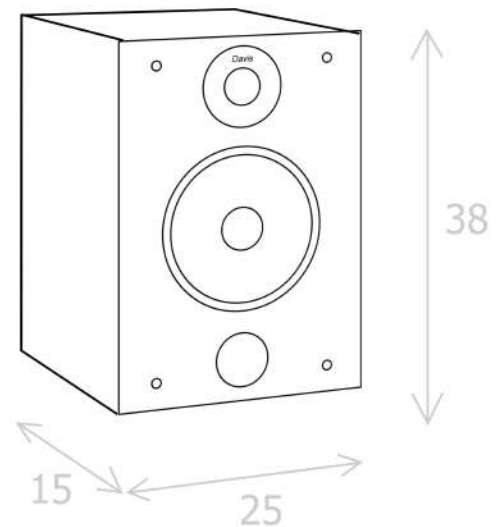
- 3** Tweeter dome titane / Titanium dome
 - bobine 25 mm

- 4** Boomer 17 cm cellulose / 6,5 paper cone
 - Membrane ultra-légère, suspension petits plis
Ultra light cone, "small waves" suspension



• L'AVIS DU LABO / THE OPINION OF THE LAB

Afin de répondre à une demande toujours plus précise, concernant les voies surround d'un système Home Cinéma, DAVIS Acoustics a créé une série d'enceintes plates à suspendre au mur ou à encastrer (On-Wall). Le modèle "S" est le plus petit des modèles. Il conviendra parfaitement à des salons pouvant aller jusqu'à 30 m². Système de fixation inclus.



The model "S" is the smallest On Wall speaker of the range. The 2 way speaker is supplied with screws and wall brackets for a perfect installation. Recommended for rooms up to 30 m² (232 ft²)



• CARACTERISTIQUES ON WALL "S" / CHARACTERISTICS

Bass reflex	oui / yes
Puissance nominale / Nom. power	80 W
Puissance max / Max. power	120 W
Nombre de voies / Number of ways	2
Nombre de haut-parleurs / Number of drivers	2
Rendement / Sensitivity	94 dB
Bande passante / Frequency range	60 -20000 Hz
Tweeter	25 mm dôme titane / 25mm titanium dome
Médium / Midrange	-
Woofer	17 cm cellulose / 6,5" paper cone
Poids / Weight (kg)	8
Impédance	4,5 mini
Fréquence de coupure / Frequencies cut	5000 Hz