

HERA 70



1 Tweeter dôme tissu (souple)

diamètre bobine 25 mm - assure un aigüe fin et précis

2 Haut-parleur de 13 cm à membrane Fibre de verre tréssée et traitée

pour obtenir une belle ouverture et une belle clarté des voix

3 Borniers à vis

à l'arrière de l'enceinte

4 Finition frêne clair / light oak

avec façade blanche et cache gris

5 Enceinte BASS REFLEX

Avec évent de décompression à l'avant de l'enceinte



• L'AVIS DU LABO

Le modèle HERA 70 est une enceinte "bibliothèque" polyvalente, qui peut à la fois servir de voies avant et arrière à un système HOME CINEMA de qualité, ou bien s'utiliser pour une écoute stéréophonique traditionnelle.

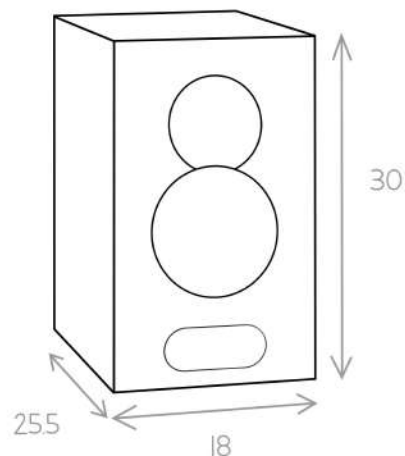
Elles se marieront parfaitement avec les colonnes HERA 150 ou HERA 250 et avec la centrale MIA 10.

L'HERA 70 est une enceinte compacte équipée de 2 haut-parleurs :

– un médium de 13 cm de diamètre en fibre de verre tressée. Qui garantit une belle ouverture, des voix détaillées et précises ainsi qu'un grave de qualité.

– un tweeter à dôme souple de 25 mm de bobine, qui permet l'extension dans l'extrême aigüe, sans jamais devenir agressif.

Un effort particulier a été fait pour obtenir une enceinte à la fois performante côté son, mais aussi très moderne au niveau du design (face avant blanche, tissu chiné).



• CARACTÉRISTIQUES HERA 70

Bass reflex	évent laminaire
Puissance nominale	80 W
Puissance maximale	120 W
Nombre de voies	2
Nombre de haut-parleurs	2
Rendement	90 dB
Bande passante	50 - 20000 Hz
Tweeter	25mm tissus
Médium	13 cm fibre de verre
Woofers	-
Poids (kg)	13,5 (un carton)
Impédance	4 ... 8 ohms
Fréquence de coupure	3000 Hz